



Делаем Свет Ярче!

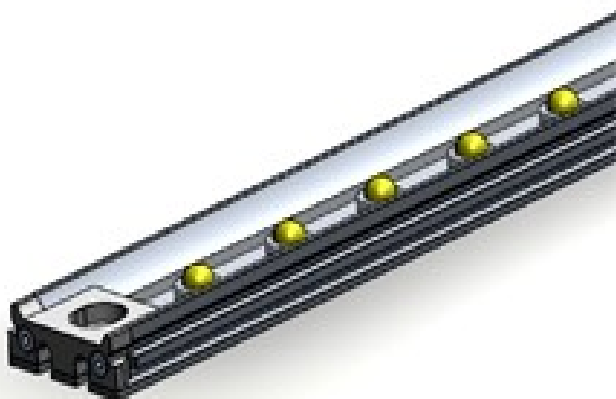
# Светодиодный модуль МП354-15

## СПЕЦИФИКАЦИЯ



Москва, Зеленоград, корпус 338Б, офис 75  
тел./факс: +7 (499) 762-39-79, +7 (499) 762-39-89

[www.ktl.su](http://www.ktl.su)



### Применение

- Общее освещение торговых, выставочных, спортивных, производственных, складских и других помещений
- Архитектурная подсветка
- Подсветка рекламных конструкций

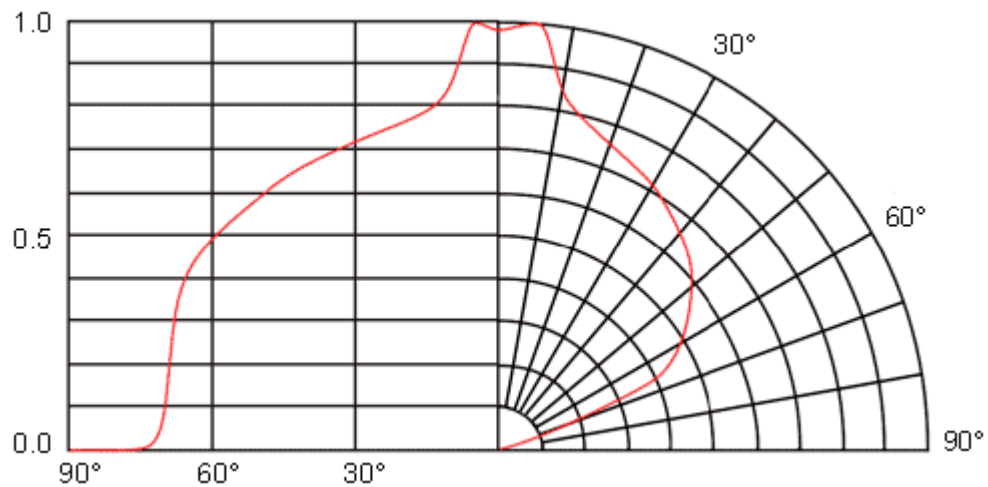
### Особенности

Равномерно распределенный свет, высокий КПД выхода света (до 125 лм/Вт). Не менее чем трехкратная экономия электроэнергии по сравнению с традиционным освещением. Высокая пыле-влагозащищенность (версия IP65), электро- и пожаробезопасность. Длительный срок службы. Отсутствие мерцания и бесшумность работы. Малый вес алюминиевого анодированного корпуса. Применение в модулях высокоэффективных сверхъярких мощных светодиодов КТЛ на кристаллах Bridgelux с CRI 70-85.

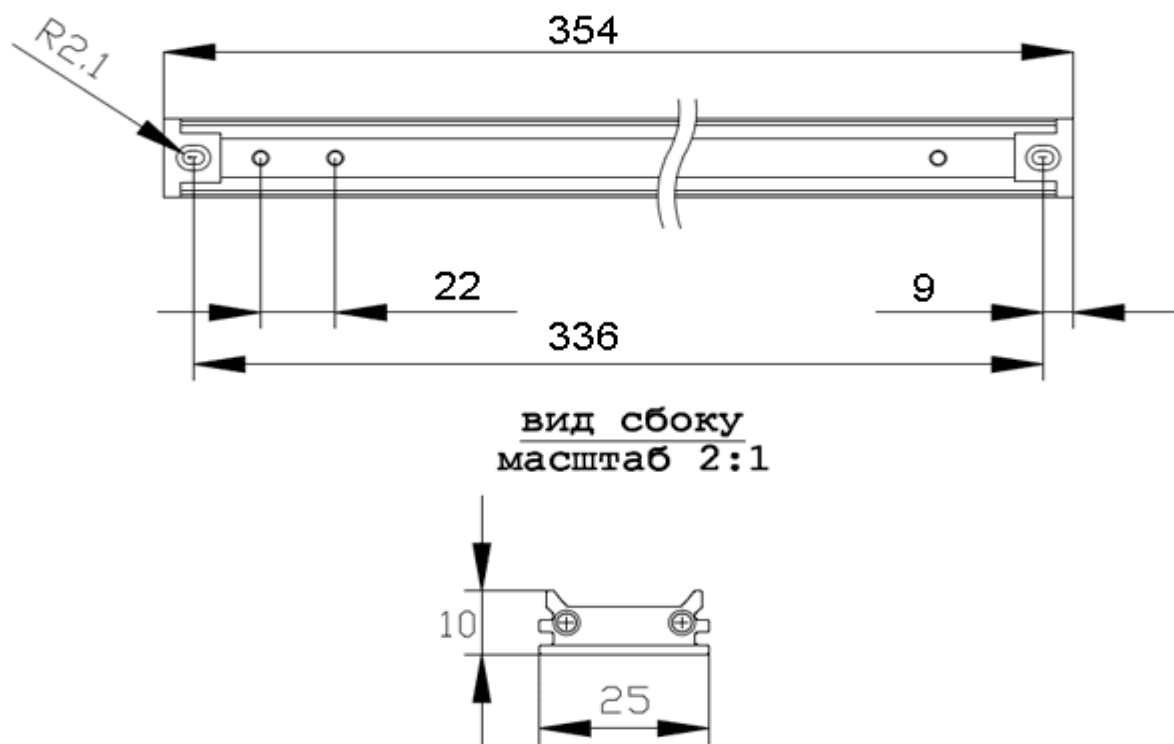
### Технические характеристики

Параметр	С токовым регулятором	Без токового регулятора
Потребляемая мощность, Вт	15	15
Напряжение питания, В	24	24
Цветовая температура, К	2700 ~ 10000	2700 ~ 10000
Световой поток, лм	1500-2000	1200-1700
Двойной угол половинной яркости, °	120 или 70	120 или 70
Количество светодиодов, шт.	14	12
Размеры, мм	354x25x10	354x25x10
Вес, г	125	125
Диапазон рабочих температур, °С	-30 ~ 50	-30 ~ 50
Диапазон температур хранения, °С	-40 ~ 60	-40 ~ 60
Рабочая относительная влажность, %	10 ~ 90	10 ~ 90
Относительная влажность при хранении, %	10 ~ 90	10 ~ 90

## Диаграмма направленности излучения



## Размеры модуля



Примечание:

1. Чертёж не в масштабе
2. Все размеры указаны в миллиметрах

## Установка модуля



**Алюминиевая (стальная) основа служит несущим элементом конструкции и выполняет роль радиатора для рассеивания тепла, выделяемого модулем.**



**При креплении модуля МП354-15 необходимо учитывать возможную разницу в коэффициентах температурного расширения материалов корпуса модуля и монтажной основы. Различная скорость нагревания этих материалов может привести к линейному изменению длины корпуса модуля, что при жестком креплении его к основе приведет к деформации корпуса и может стать причиной выхода из строя из-за механических повреждений печатной платы.**

Модуль МП354-15 необходимо монтировать на алюминиевую (стальную) основу (монтажный профиль, траверсу монтажную или иную конструкцию) с общей площадью поверхности не менее 0.06 м<sup>2</sup> в расчете на один установленный модуль (например, профиль П-образный с размерами 40x40x400мм) при этом вся площадь основания модуля должна полностью прилегать к поверхности монтажной основы. Крепление осуществлять с помощью винтового соединения без жесткого затягивания с обеспечением зазоров на тепловую деформацию корпуса, для этого крепежные отверстия корпуса модуля выполнены в виде овалов. При этом, может быть жестко закреплен один край корпуса модуля, либо оба края иметь «свободное» крепление.

При установке модуля следует убедиться, что корпус модуля плотно прилегает к плоскости монтажной основы для создания максимальной площади теплопередачи для рассеивания тепла. Устранить зазор, используя термопасту или термоскотч.

## Подключение электропитания модуля



**Работы по монтажу модуля проводить при отключенном напряжении питания.**

Требования к источнику питания для светодиодного модуля МП354-15:

- Постоянное стабилизированное напряжение 24В
- Мощность (из расчета на один светильник) не менее 15Вт
- Соответствие источника питания требованиям нормативных документов ГОСТ Р 51318.15-99, ГОСТ Р 51317.3.2-2006

Соединить красный провод «+» модуля с «+» источника питания. Соединить черный провод «-» модуля с «-» источника питания. Для соединения использовать винтовые или пружинные клеммы.

При монтаже большого количества светильников рекомендуется использовать один источник питания на 10 модулей (параллельное подключение).

## Правила эксплуатации



**Транспортировка, монтаж и эксплуатация светодиодного модуля требует особой аккуратности и внимательности. Не допускайте падения светодиодного модуля. Не допускайте механического контакта инструмента и прочих предметов с линзами светодиодов и защитного компаунда светильника. Не трогайте линзы руками.**

Эксплуатация модуля производится в соответствии с “Правилами технической эксплуатации электроустановок потребителей”.

Чистку поверхности модуля производить кистью с мягким ворсом без давления на поверхность или водой (для модификации IP65).