

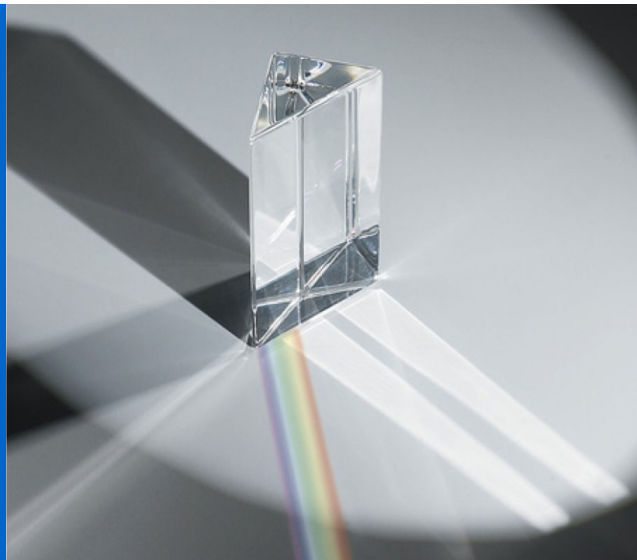


Делаем Свет Ярче!

Модуль светодиодный
МК48Б2-048Б-001

СПЕЦИФИКАЦИЯ

редакция 1.0



Москва, Зеленоград, корпус 338Б, офис 75
тел./факс: +7 (499) 995-21-89, +7 (499) 762-39-89

www.ktl.su



Особенности

- Герметичный со степенью IP65
- Миниатюрный корпус

Применение

- Подсветка световых коробов и объемных букв малого размера
- Декоративная подсветка контражур

Технические характеристики

Параметры	Значение
Напряжение питания	12 В
Типовая потребляемая мощность	0,48 Вт
Постоянный прямой ток	40 мА
Типовой световой поток	40-42 лм
Угол свечения	120°
Цветовая температура	6000-6500 К
Габаритные размеры модуля	60 x 15 x 8 мм
Вес	7,0 г
Количество светодиодов в модуле	2 шт
Степень пылевлагозащиты	IP65
Тип светодиода	5050
Диапазон рабочих температур	-30°C ~ 50°C
Диапазон температур хранения	-30°C ~ 60°C

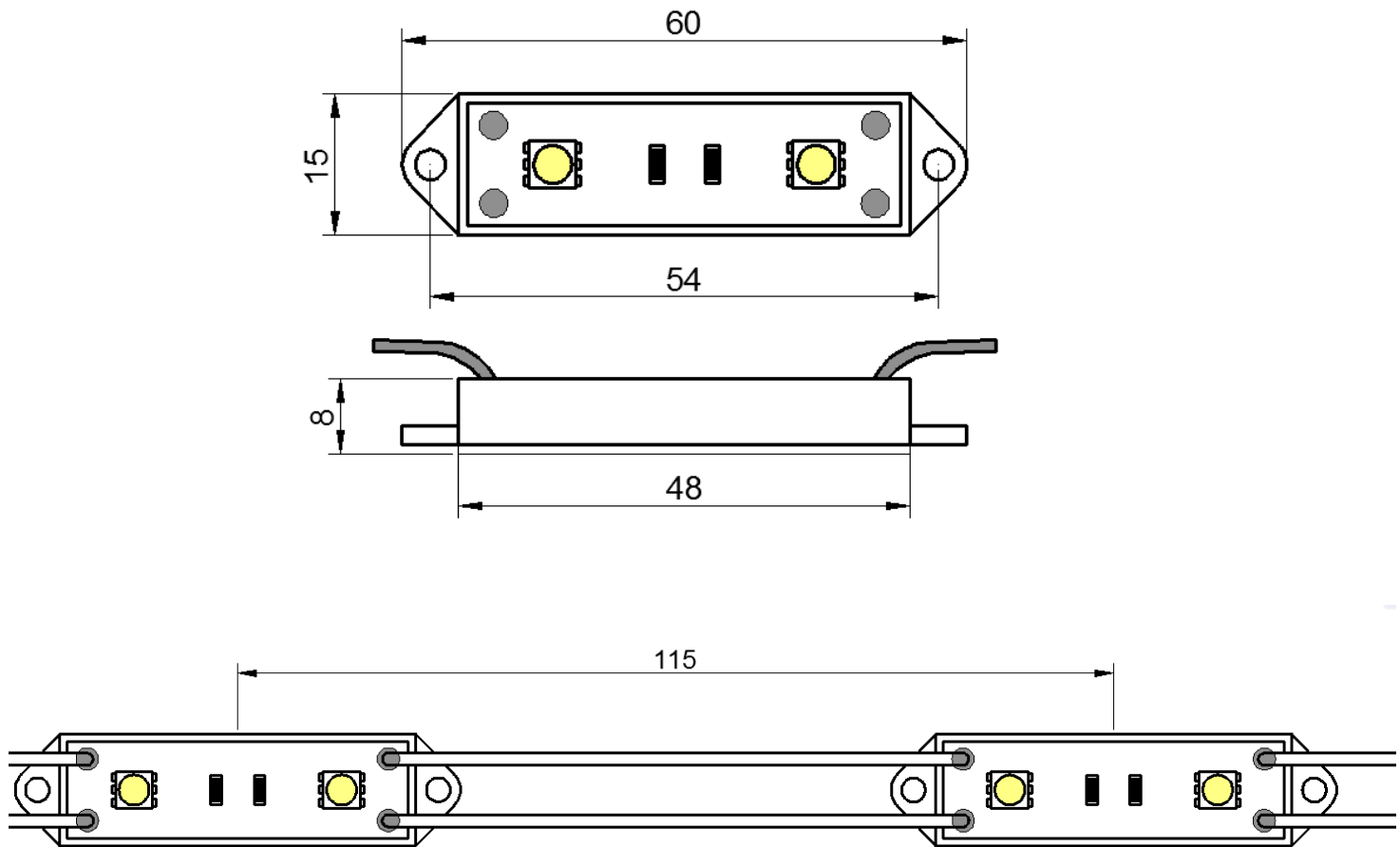
Упаковка

Количество модулей в гирлянде: 20штук (0,14кг)

Количество в одном пакете: 100 штук (0,7кг)

Упаковка в картонные коробки по 2500 штук (18кг)

Размеры модуля



Примечание к рисунку:

1. Чертежи не в масштабе.
2. Все размеры указаны в миллиметрах.

Схема монтажа

Соблюдая полярность, подключите цепочку модулей, с количеством не превышающим 50 штук, к источнику питания с выходным стабилизированным напряжением 12В и требуемой мощности. Для предотвращения короткого замыкания – изолировать концы проводов с другой стороны цепочки. Следующие цепочки модулей (тоже не более 50 шт. в каждой) подключить к источнику питания параллельно первой. Коммутацию производить при отключенном питании от сети. Для фиксации модулей на монтажной панели используйте саморезы или скотч.

Количество модулей и сечения проводов питания

Мощность источника, Вт	Максимальное кол-во модулей, шт	Сечение проводов питания, мм ²		
		Длина 2м от ИП	Длина 5м от ИП	Длина 10м от ИП
18	32	0,35	0,5	1,0
40	75	0,5	1,0	2,5
60	110	0,75	1,5	4
100	180	1,0	2,5	6